

VAL

## Umywalka ścienna

WYMIARY

Szerokość 600 mm

Głębokość 420 mm

Wysokość 115 mm

KOLOR I WYKOŃCZENIE

000 Biały

OPCJE WYKOŃCZENIA

109 - bez otworu na baterię z przelewem



Długość niecki (mm) : 588

Ilość punktów mocowania : 2

Kształt : Prostokątna

Materiał : SaphirKeramik

Położenie niecki : Na środku

Położenie otworu na baterię : Brak otworów

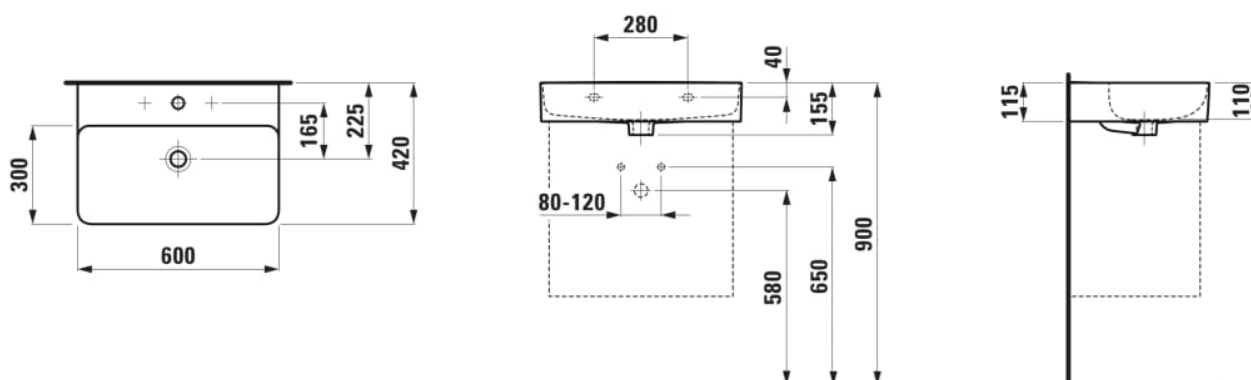
Rodzaj przelewu : Standardowy

Sposób montażu : Do ściany, Na meblu

Szerokość niecki (mm) : 294

Szklwiona od spodu

### RYSUNKI TECHNICZNE



## PASUJE DO



Szafka podumywalkowa, 2  
szuflady, pasuje do  
umywalki 810283

**H402252110...1**







## VAL

Niezwykły potencjał rewolucyjnego materiału SaphirKeramik®, będącego wynalazkiem marki Laufen, objawia się w kolekcji łazienkowej Val, której autorem jest Konstantin Gricic ikona designu rodem z Monachium. Proste linie, bardzo wąskie krawędzie i drobne struktury powierzchniowe sprawiają, że umywalki z kolekcji VAL są unikatowe w skali globalnej. Seria produktów Val obejmuje umywalki ścienne, umywalki nablátowe, tacki ceramiczne, meble łazienkowe z kolekcji Space oraz wannę. Prostokątne umywalki ścienne dostępne są w 6 szerokościach od 450 do 950 mm.

